

SMART BOOSTER MT 12-59 KW | LT 3-9 KW KOUDE OPLOSSINGEN VOOR WINKELS

V1 09/20



Algemene data

Vloeistof ontvanger volume [liters]	70
Koelcapaciteit modulatie MT met Varistep [%]	25-100%
Elektrische voeding [V/ph/Hz]	400/3+N/50
Lengte (met frontaal elektrisch bord) [mm]	1600mm
Breedte [mm]	750mm
Hoogte (met frontaal elektrisch bord) [mm]	1990mm
Max. systeemgewicht (inclusief elektrisch bord) [kg]	1300

Standaard onderdelen

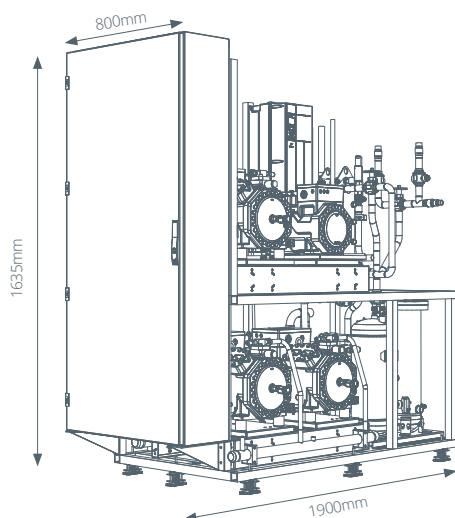
Elektronische olieniveaugelaar Traxoil op iedere compressor
Vervangbare olie droogfilter
Onderhoudsvrije olieafscheider met geïntegreerd oliereservoir
Elektronische minimum vloeistofniveauschakelaar
Liquid-Flash interne warmtewisselaar
Danfoss AKPC 572 met Modbus communicatie met Bitzer IQ module
Afvoer verdeelstuk verbonden met veiligheidskleppen
Volledig fabriek getest en voorgeprogrammeerde parameters

Optioneel

Frequentieregelaar LT 30-70 Hz
Warmtewisselaar + 3-weg klep
Geluidsreducerende behuizing (ongeveer 2564x1350x2240)
Elektrisch paneel aan korte zijde (zie afbeelding)
Standaard behuizing voor buiten installatie
Energiemeter

Standaard ontwerp drukken

Hoge druk: 120 bar
Ontvanger druk: 80 bar
MT zuiger druk: 60 bar (optioneel 80 bar)
LT zuiger druk: 60 bar (optioneel 80 bar)



Model	kW	kW
Alleen MT		
MWS 2x043 MTDX	16,16	
MWS 065+043 MTDX	21,28	
MWS 2x065 MTDX	26,4	
MWS 096+065 MTDX	32,82	
MWS 2x096 MTDX	39,24	
MWS 096+2x065 MTDX	46,11	
MWS 2x096+065 MTDX	52,44	
MWS 3x096 MTDX	58,86	
BOOSTER		
	MT	LT
MWS 2x043 MTDX +UMCE 007 HBT	12,19	3,28
MWS 065+043 MTDX +UMCE 007 HBT	17,31	3,28
MWS 2x065 MTDX +UMCE 007 HBT	22,43	3,28
	MT	LT
MWS 2x065 MTDX +UMCE 010 HBT	20,14	5,2
MWS 096+065 MTDX +UMCE 010 HBT	26,56	5,2
MWS 2x096 MTDX +UMCE 010 HBT	32,98	5,2
	MT	LT
MWS 2x096 MTDX +UMCE 020 HBT	31,23	6,6
MWS 2x096+065 MTDX +UMCE 020 HBT	44,43	6,6
MWS 3x096 MTDX +UMCE 020 HBT	50,85	6,6
	MT	LT
MWS 2x096+065 MTDX +UMCE 030 HBT	42,21	8,5
MWS 3x096 MTDX +UMCE 030 HBT	48,63	8,5
	MT	LT
MWS 096+065 MTDX +UMCE 2x007 HBT	24,88	6,56
MWS 2x096 MTDX +UMCE 2x007 HBT	31,3	6,56

MT Koelcapaciteit = -8°C (50 Hz) | temp. uit gaskoeler = 35°C | LT Koelcapaciteit = -30°C (50 Hz)

Compressor Bitzer modellen	
MT CP 043	4PTC - 6K
MT CP 065	4MTC - 7K
MT CP 096	4KTC - 10K
LT CP 007	2MME - 07K
LT CP 010	2KME - 1K
LT CP 020	2JME - 2K
LT CP 030	2HME - 3K

Producten / Toepassingsgebied

Commerciële koeling		Industriële koeling	
<ul style="list-style-type: none"> • Kleine winkels • Restaurants • Catering • Benzinestation 	<ul style="list-style-type: none"> • Buurtsupermarkten • To-Go supermarkten 	<ul style="list-style-type: none"> • Reguliere supermarkten • Kouderuimtes voor voedselverwerking 	<ul style="list-style-type: none"> • Voedsel processen • Hypermarkets • Logistieke centra
SMART BOOSTER - MWS		BOOSTER - MWT	
LEAN BOOSTER - MWL			

BESCHIKBARE OPTIES

	SMART BOOSTER	LEAN BOOSTER	BOOSTER
	MWS	MWL	MWT
MAX aantal transkritische compressoren (MT+IT)	2/3	3	8
MAX aantal subkritische compressoren	2/1	2	6
Parallel compressoren	NB	J	J
Digitale capaciteit modulatie CR11	J	J	J
Ejector vloeistof	NB	NB	J
Ejector damp	NB	NB	J
Warmteterugwinning (WT)	J	J	J
Warmteterugwinning (verwarmen)	NB	NB	J
Buitenunit met behuizing	J	J	J
Unit met geïntegreerde gaskoeler	NB	J	J
AC lading	NB	NB	J
Mechanische subkoeler	J ¹⁾	J ¹⁾	J
3-weg gaskoeler by-pass klep	NB	NB	J
Back up controller	NB	J	J

¹⁾ = Ja beschikbaar reserveonderdeel

NB = Niet beschikbaar